

BEWA^R



ZASTOSOWANIE: POJEMNIKI 240L, 1100L

ZALETY:

- ESTETYCZNY WYGLĄD
- PROSTY MONTAŻ, NIEWYMAGAJĄCY POZWOLENIA NA BUDOWĘ
- MOŻLIWOŚĆ IDENTYFIKACJI UŻYTKOWNIKA
- DUŻA FUNKCJONALNOŚĆ
- OBUDOWA WYKONANA Z BETONU
- KLAPY WYPOSAŻONE W AMORTYZATORY ZAMKNIĘCIA POPRAWIAJĄCE BEZPIECZEŃSTWO UŻYTKOWANIA
- DOSTĘP DO POJEMNIKÓW OPCJONALNIE ZA POMOCĄ KARTY MAGNETYCZNEJ LUB ZAMKA

OBUDOWY MAJĄ ZASTOSOWANIE ZARÓWNO W BUDYNKACH WIELORODZINNYCH JAK I W GOSPODARSTWACH PRYWATNYCH



OBUDOWY POJEMNIKÓW NA ODPADY



AMORTYZATOR ZAMKNIĘCIA KLAPY



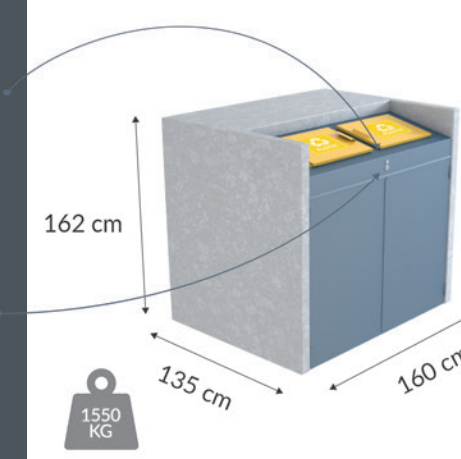
SIŁOWNIK



KARTA DO KONTENERA



ZAMEK



WARIANTY WYKOŃCZENIA ZEWNĘTRZNEGO:



BETON "C"



BETON PŁUKANY "ST"



STRUKTURA "SC"

WWW.BEWA.COM.PL

BEWA SP. Z O.O. SP.K.

NIP: 924-190-54-92

WIECHLICE
UL. PRZEMYSŁOWA 16
67-300 SZPOTAWA

TEL.: 68 376 43 52
E-MAIL: BEWA@BEWA.COM.PL
WWW.BEWA.COM.PL